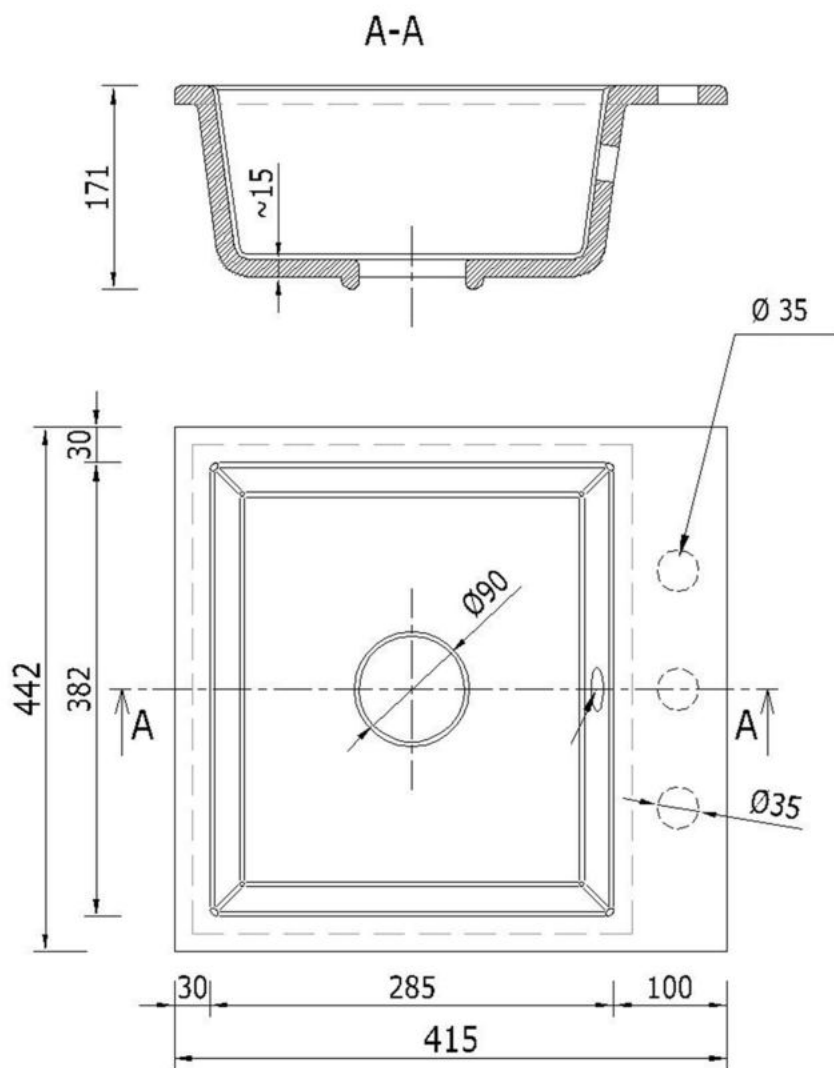


DONYK



1. Umivalnik postavite v želeni položaj na delovni površini, s posodo navzgor, in ga začrtajte.
2. Označite linijo rezanja približno 1 do 1,5 cm znotraj roba zarisane črte in jo izrežite z vbodno žago ali drugim orodjem.
3. Za namestitev umivalnika uporabite silikon ali drugo tesnilno maso.
4. Pomivalno korito postavite na čisto, razmaščeno delovno površino in ga enakomerno pritisnite - za boljši rezultat ga lahko tudi obtežite.

